

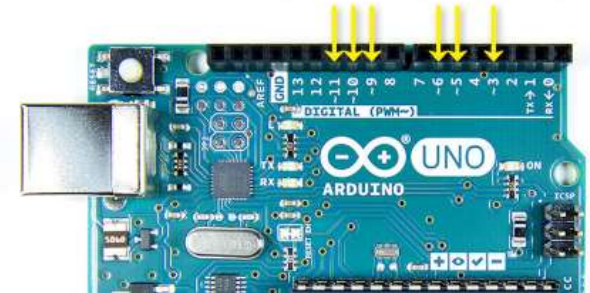
ANALOGNI ULAZNI PORTOVI

ANALOG INPUT PINS



PWM PORTOVI

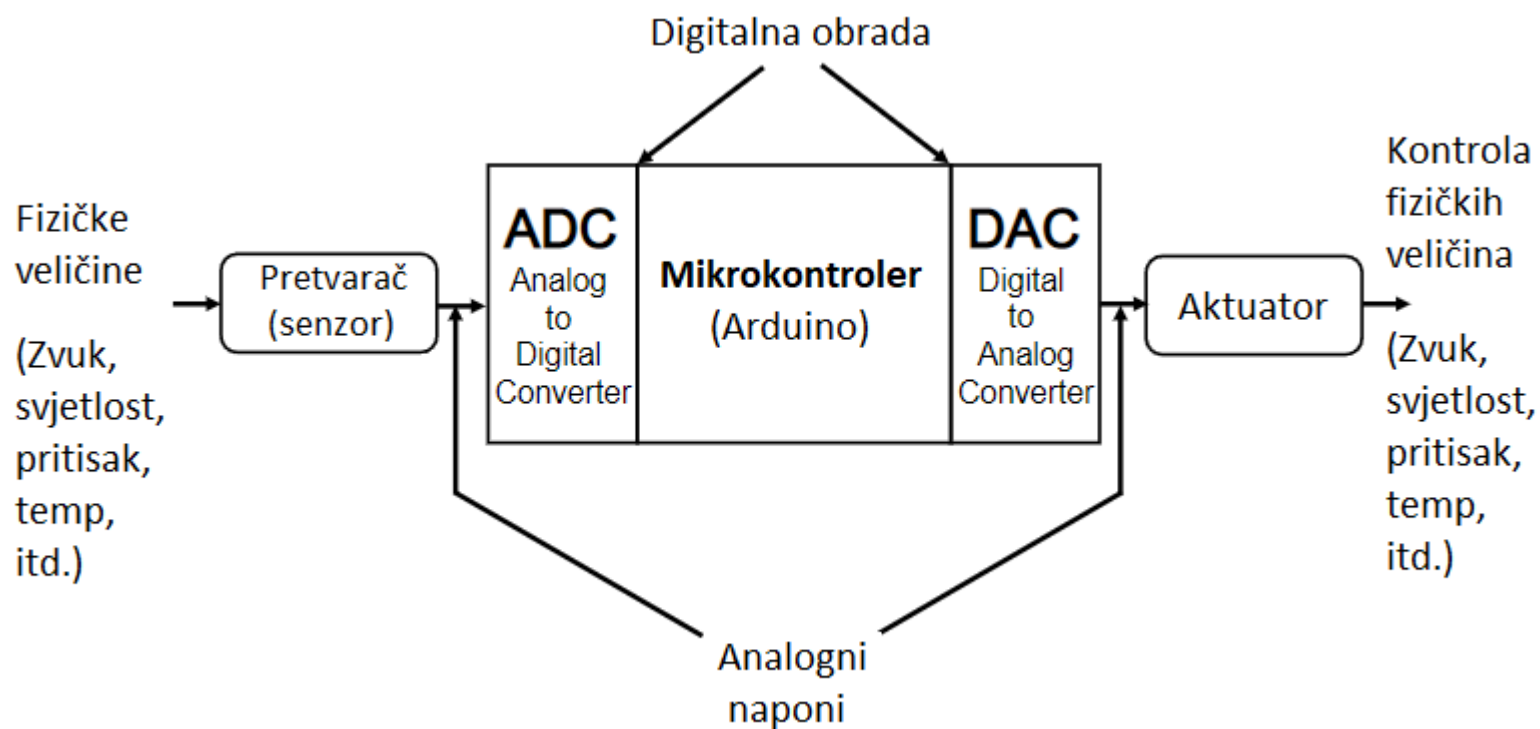
Pulse Width Modulation Pins



SERIJSKA KOMUNIKACIJA



Analogno/Digitalno



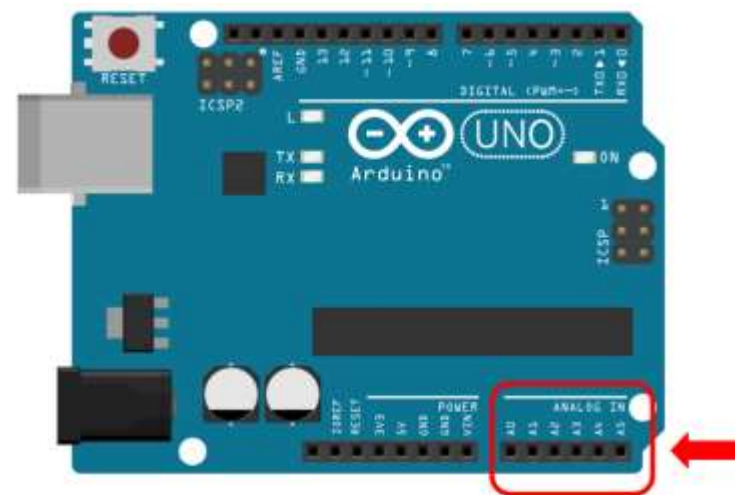
Analogno digitalni konvertor (ADC)

- Pretvaranje analogne vrijednosti u njen digitalni ekvivalent
- Kao digitalni multimeter u mikrokontroleru
- Sastavni dio Arduino mikrokontrolera

- Konvertuje analognu (kontinualnu) vrijednost u digitalnu (broj)
- Arduino UNO μ C ima 10 bitni ADC $\Rightarrow 2^{10}=1024$ različitih digitalnih vrijednosti
- Rezultat konverzije je u opsegu 0-1023 (odgovara analognom opsegu od 0-5V)
- $5V/1023 = 4.89mV/korak$
- Svaki put kada se napon na ulazu poveća za 4.89mV, digitalna vrijednost na izlazu se poveća za jedan (važi i obrnuto.)

ADC i Arduino UNO

- Arduino UNO ima 6 analognih ulaza
- Različiti analogni ulazi mogu biti povezani na svih 6 ulaza istovremeno
- Samo jedan ulaz se može čitati u jednom čitanju.



Upotreba ADC

- Analogni pinovi se ne trebaju konfigurirati u setup funkciji.
- Za čitanje analogne vrijednosti koristi se komanda **analogRead()**
- Sintaksa:
int analogRead(<ADC pin>);
Vraća integer vrijednost
<ADC pin>: specificira sa kojeg ADC pina se želi čitati (npr. A0-A6 ili 0-6)

Tipična upotreba:

```
int ADC_Result;
```

```
ADC_Result = analogRead(A3);
```

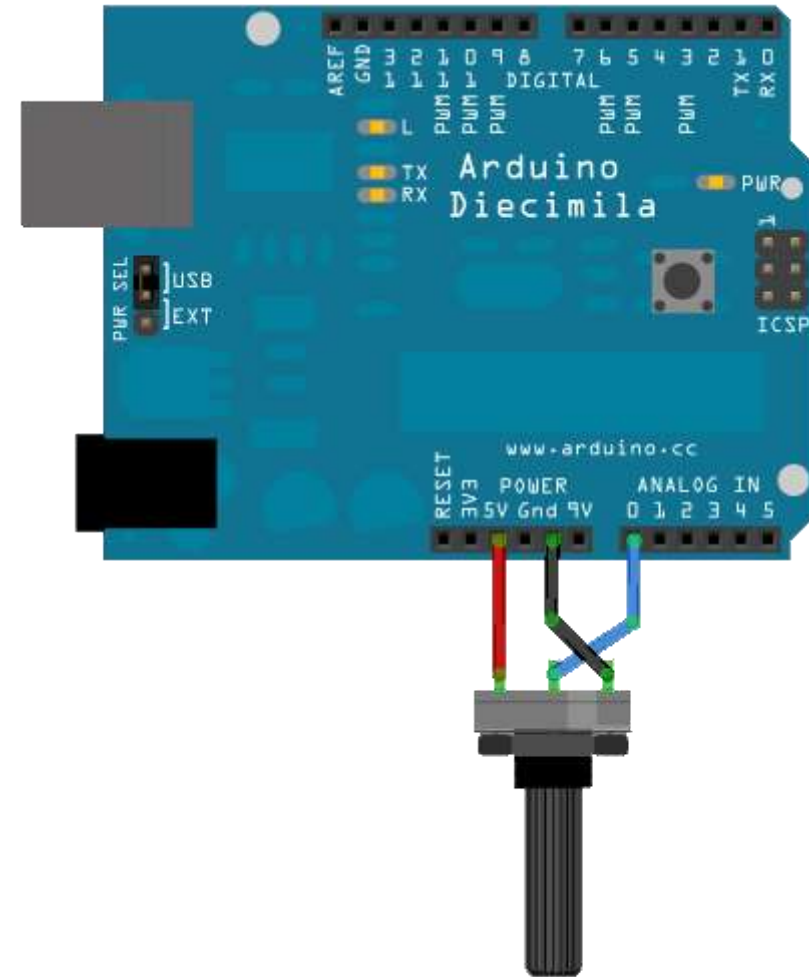
ili

```
ADC_Result = analogRead(3);
```

Analogni ulazi -primjer

- Potenciometar (promjenjivi otpornik) priključen je na analogni pin 0 Arduina.
- Vrijednost napona na pinu 0 veoma zavisi od pozicije klizača.

```
ADC_result=analogRead(0);
```



Analogni ulazi - Senzori

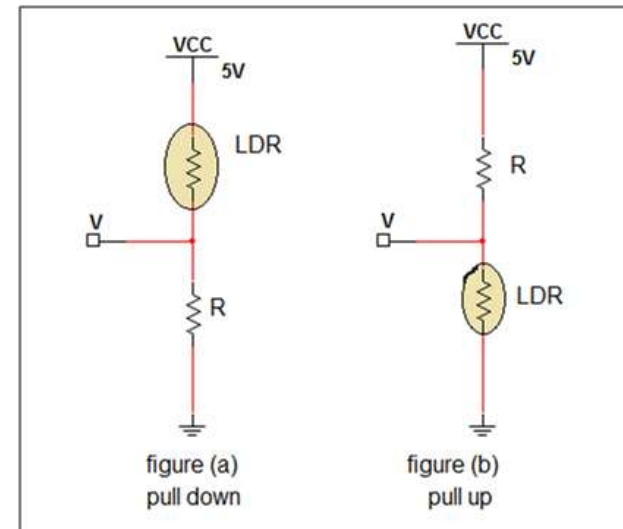
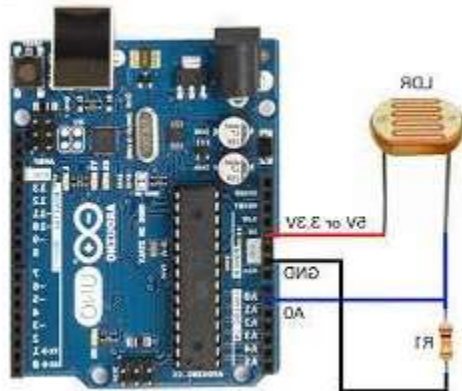
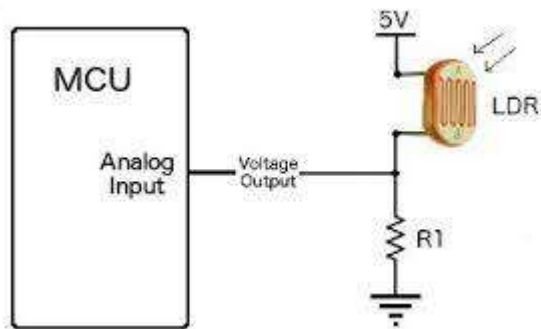
- Mnogi senzori su jednostavno promjenljivi otpornici. Otpornost im se mijenja sa promjenom nekih fizičkih karakteristika okoline.



- Na primjer foto-otpornik.
 - Zavisno od nivoa osvjetljaja foto-otpornika može se:
 - Uključiti LED
 - Pojačati ili smanjiti intezitet sisanja LED (ili LED niza)

Analogni ulazi - Senzori

- Senzori mogu biti digitalni ili analogni.
- Često se kod senzora, pod uticajem fizičkih karakteristika okruženja, mijenjaja njihova otpornost.
- Mikrokontroler može očitavati samo napon, ne otpornost.
- U cilju obezbjedjenja napona mikrokontroleru, senzori kod kojih se mijenja otpornost često zahtijevaju dodatno naponski djelilac.



Analogni izlazi

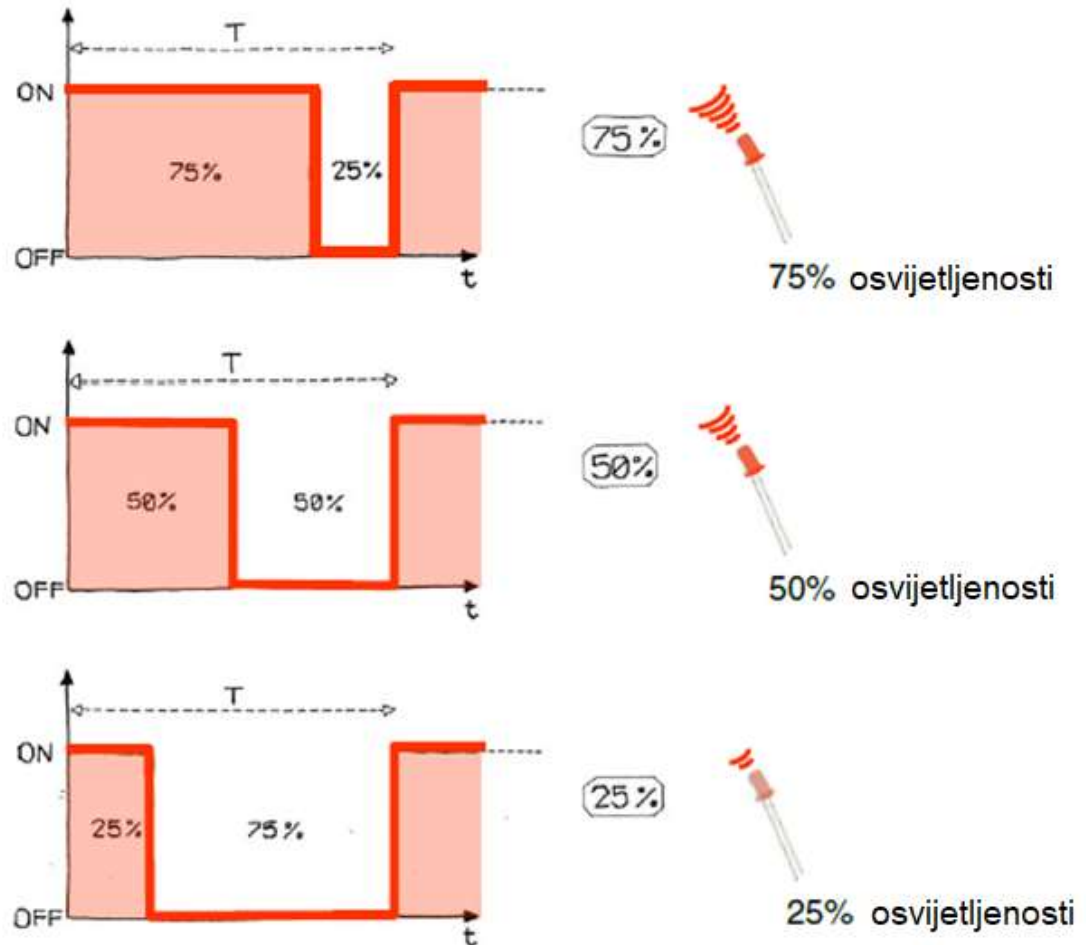
Može li digitalni uređaj proizvesti analogni izlaz?



Analogni izlaz može biti simuliran upotrebom impulsno širinske modulacije (PWM)

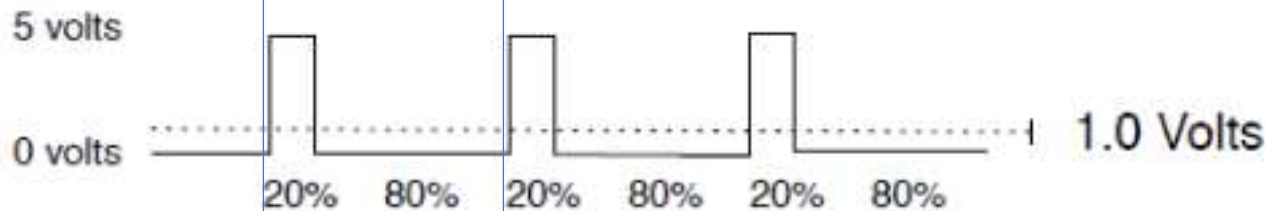
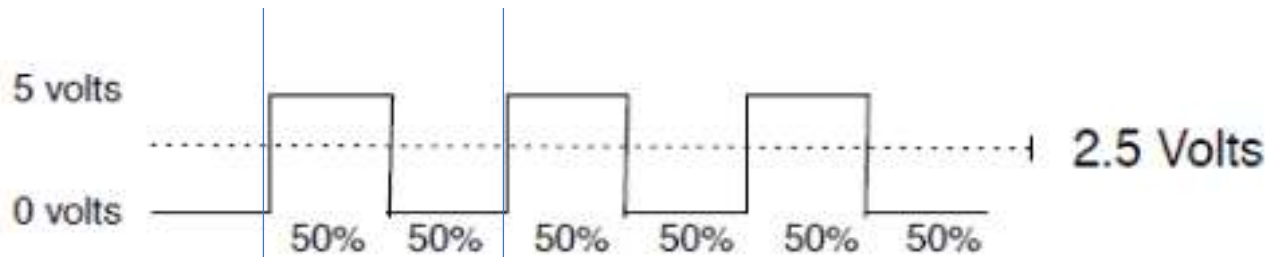
Impulsno širinska modulacija (Pulse Width Modulation)

- Digitalni pin se ne može upotrijebiti da direktno obezbijedi recimo 1.9V,
- Međutim ako se vrši jako brza izmjena visokog i niskog naponskog nivoa na izlazu, može se proizvesti sličan efekt
- On-off pulsiranje dešava se tako brzo, da povezani izlazni uređaj to “vidi” kao reduciju izlaznog napona.



PWM Duty Cycle

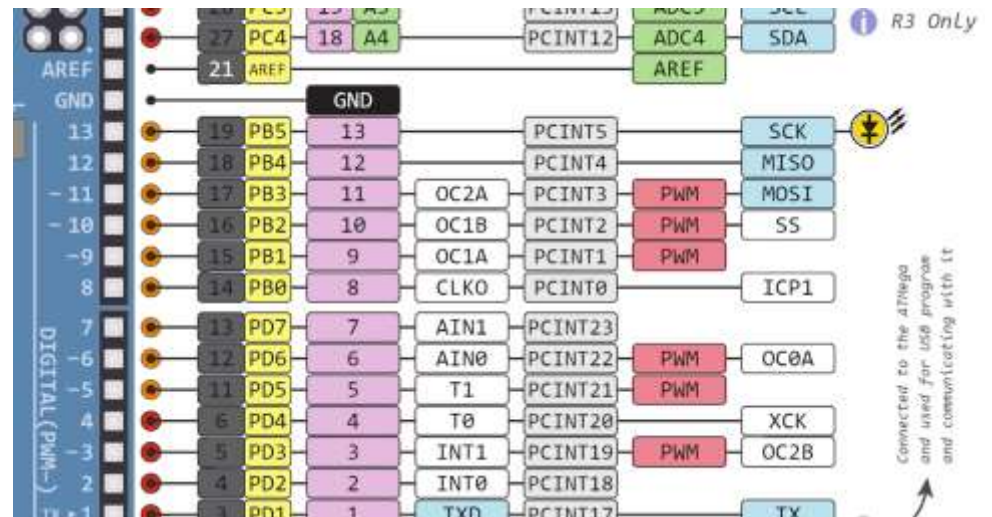
$$\text{Izlazni napon} = (\text{on_vrijeme} / \text{vrijeme_periode}) * 5V$$



D: 0%

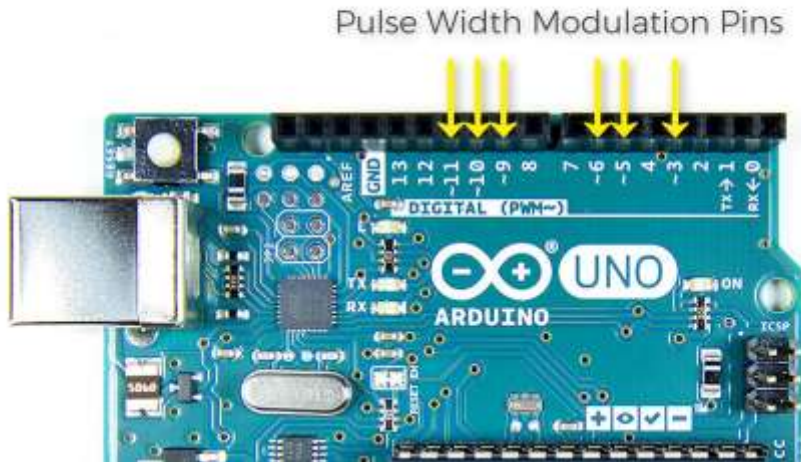
Fiksno trajanje periode; konstantan broj ciklusa/sek

PMW pinovi



Connected to the ATmega and used for use program and communicating with it

Arduino Uno sadrži PWM kola, na pinovima 3,5,6,9,10 i 11.



- Komanda: **analogWrite(pin,value)**
- value je duty-cycle: između 0 i 255
- Primjeri:
analogWrite(9, 128) za 50% duty cycle
analogWrite(11, 64) za 25% duty cycle

Serijska komunikacija – prijem podataka

Komande (funkcije) za prijem podataka:

- Serial.begin()
 - pr., Serial.begin(9600)
- Serial.print() or Serial.println()
 - pr., Serial.print(value)
- Serial.available()
- Serial.read()
 - Dimmer, PhysicalPixel, SerialEvent
- Serial.parseInt()
 - ReadASCIIString,

Serijska komunikacija – SoftwareSerial

- SoftwareSerial biblioteka omogućuje serijsku komunikaciju na drugim pinovima Arduino ploče.
- Koristi softver da replicira funkcionalnost.
- Moguće je imati više softverskih serijskih portova sa brzinom do 115200bps
- Za korištenje ove biblioteke neophodno je:

```
#include <SoftwareSerial.h>
```

SoftwareSerial – Limiti biblioteke

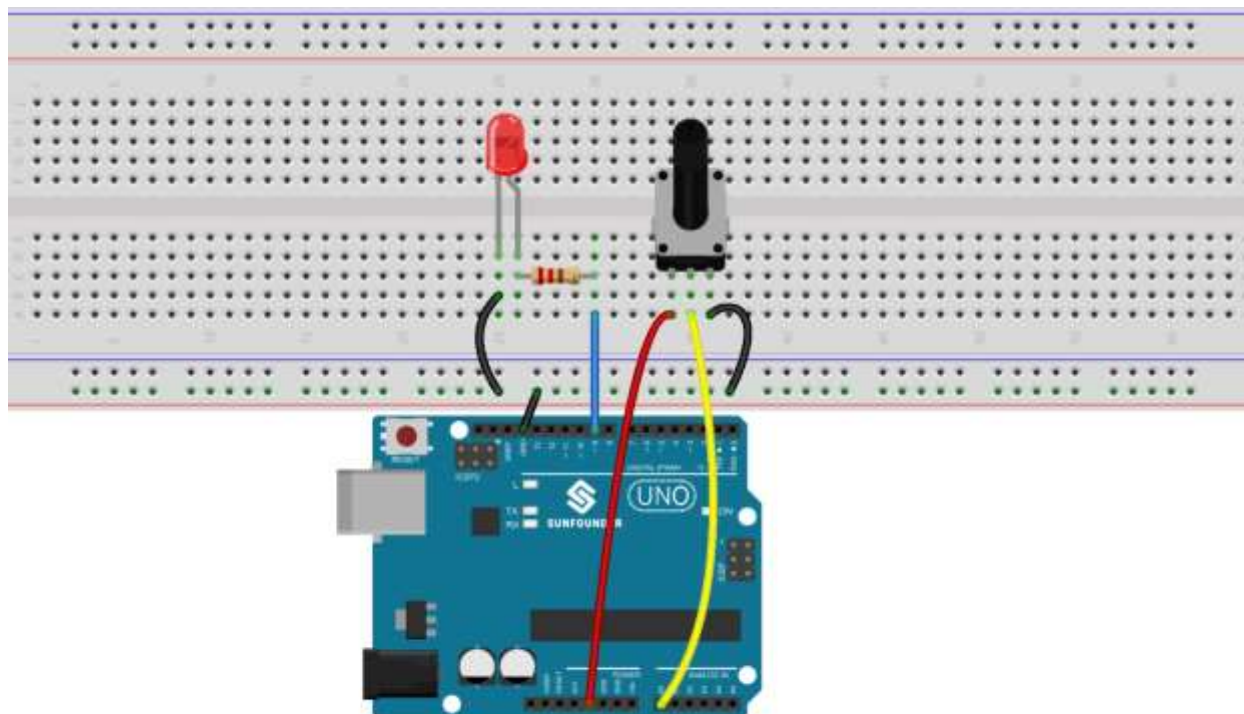
- Nije moguće slati i primiti podatke u isto vrijeme
- Ako je u upotrebi više softverskih serijskih portova, samo jedan može primiti podatke u isto vrijeme
- Ako Vaš program zahtijeva istovremen protok podataka, pogledajte Paul Stoffregen's [AltSoftSerial library](#).

Za više detalja o SoftwareSerial biblioteci:

<https://docs.arduino.cc/learn/built-in-libraries/software-serial>

1. Okretanjem potenciometra kontrolisati intezitet sjaja LED, od minimalnog (dioda ne sija), do maksimalnog sjaja. Kada intezitet sjaja pređe zadatu gornju ili donju granicu dioda počne treperiti, intezitetom sjaja definisanim potenciometrom (500ms on, 500ms off). Uz to, oglasiti se isprekidanim zvučnim signalom veće frekvencije kada intezitet pređe gornju granicu, kao i isprekidanim zvučnim signalom niže frekvencije, kada intezitet padne ispod donje granice (500ms on, 500ms off).

Napomena: preporučljiva je upotreba map funkcije **(2-1 bod)**.

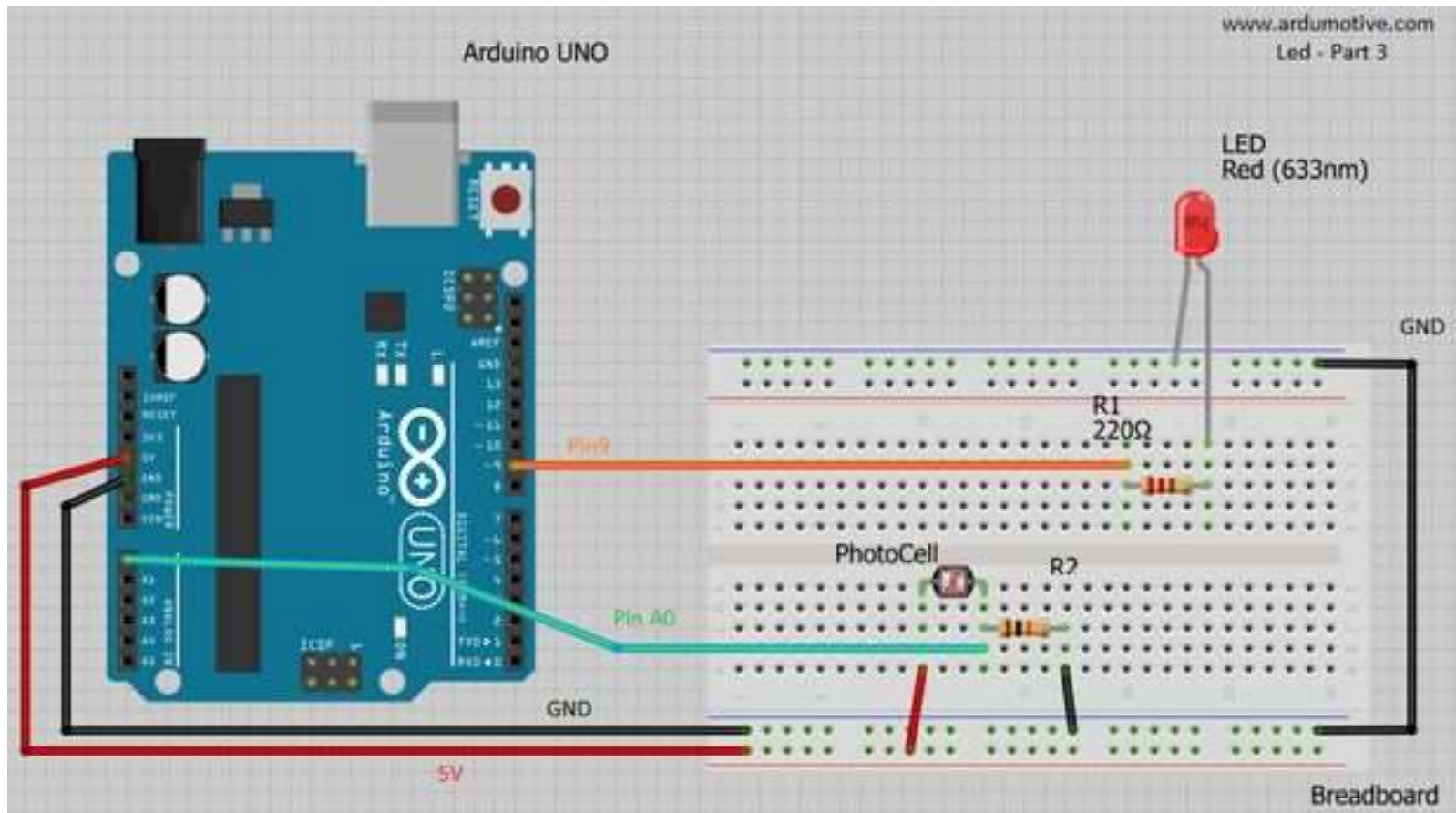


2. Treperenje LED u zavisnosti od nivoa osvjetljenja. Što je niži nivo osvjetljenja veća frekvencija treperenja do maksimalno 50Hz. Što je viši nivo osvjetljenja niža frekvencija treperenja do minimalno 0.5Hz.

Indikaciju aktivirati pomoću serijskog monitora, slanjem poruke „TREPRI“.
Deativiranje obaviti slanjem poruke „NEMOJ“.

Napomena: povezati fotootpornik u naponski djelilac.

(2-1 bod).



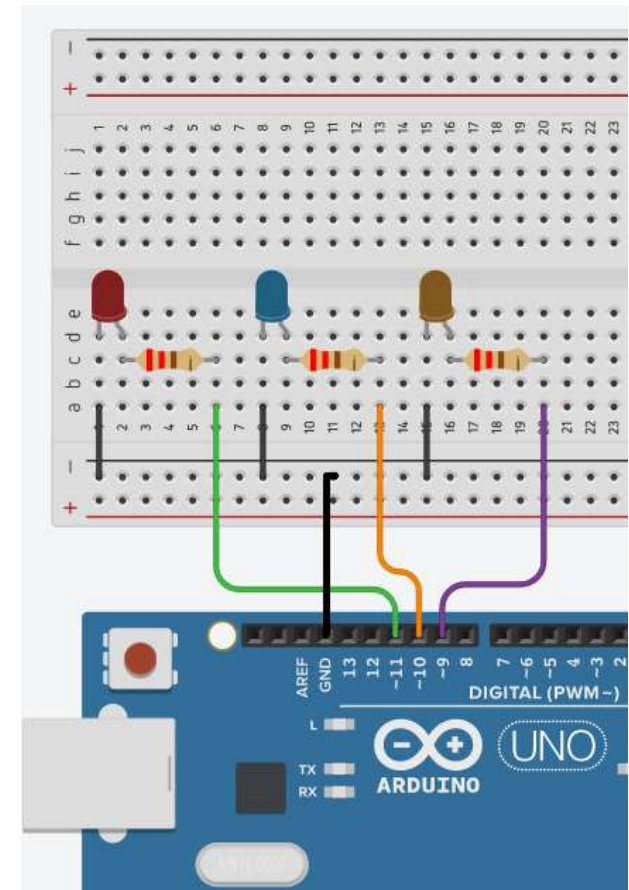
3. Upotrijebiti PWM za kontrolu inteziteta sjaja LED kao na slici:

- povezati tri LED na neki od PWM pinova (3, 5, 6, 9, 10 ili 11);
- ne zaboraviti upotrijebiti otpornik $220\ \Omega$ za ograničenje struje kroz diodu.

Osvjetljaj dioda podešavati slanjem podataka sa serijskog monitora. Obezbijediti da se diode mogu pojedinačno podešavati, u okviru jedne ili više poruka (Na primjer: „r122y18g24“ ili „y230“, i sl.).

Ukoliko postane mračno, indicirati treperenjem sve tri LED. I u tom slučaju intezitetom sjaja LED upravljati porukama sa serijskog monitora.

(3-2-1 bod)



4. Napisati program koji mjeri temperaturu i vlažnost vazduha pomoću DHT11 senzora. Informaciju o temperaturi i vlazi ispisivati na četvorocifarskom sedmosegmentnom displeju i serijskom monitoru.

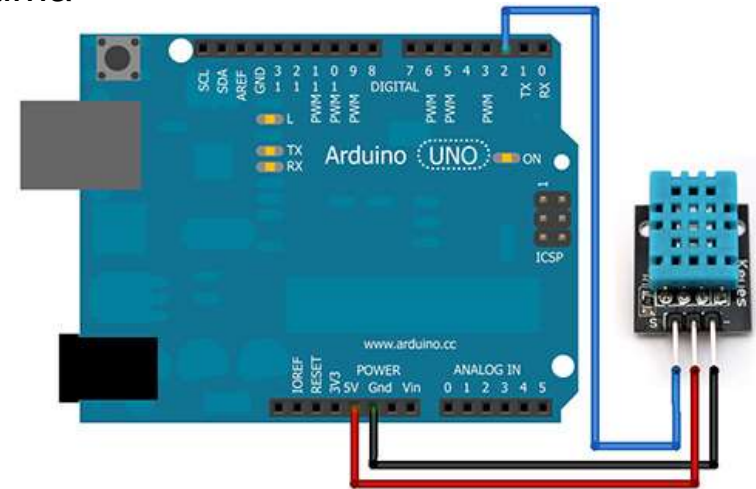
Ispisom na na četvorocifarskom sedmosegmentnom displeju upravljati pomoću serijskog monitora. Kada se pošalje poruka „TMP“ naizmjenično prikazivati vrijednost temperature 3 sekunde u celzijusima, i 3 sekunde u farenhajtima. Kada se pošalje poruka „HUM“ naizmjenično prikazivati vrijednost vlažnost vazduha u procentima 3 sekunde, i vrijednost maksimalne izmjerene temperature u celzijusima 3 sekunde.

Na serijskom monitoru prikazati vrijednosti, i to samo kada se pošalju odgovarajući zahtjevi:

- TC – prikazati trenutnu vrijednost teperature - u stepenima Celzijusa
- TM – prikazati maksimalnu izmjerenu vrijednost teperature - u stepenima Celzijusa
- TF - prikazati trenutnu vrijednost teperature u Farenhajtima
- HM – prikazati trenutnu vrijednost vlažnosti vazduha.
- ALL – prikazati sve vrijednosti

Na serijskom monitoru prikazivati samo jednom za jedan zahtjev.

(5-3-2 boda).



U ovom primjeru koisti se **Adafruit DHT Humidity & Temperature Sensor** biblioteka koja se može preuzeti sa [ovog linka \(GitHub\)](#).

Biblioteka DHT senzora radi jedino ako se ima instalirana **Adafruit_Sensor** biblioteka, ona se može preuzeti sa [ovog linka \(GitHub\)](#).